

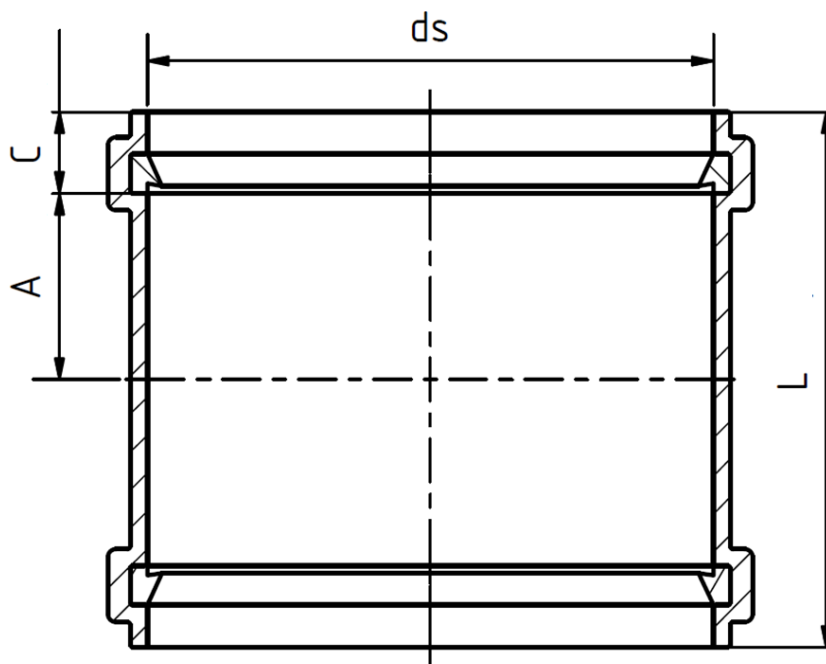
Formstücke nach SN - EN - 1852  
PP - KG  
Raccords après SN - EN 1852  
PP - KG

**SN8**

PP – KGU – Überschiebmuffe ohne Anschlag

PP – KGU – Manchons coulissants

S13,3 = SN8



$ds$ (mm)	$L$ (mm)	$A$ (mm)	$C$ (mm)	Artikel- Nr. Numéro d'article
110	130	48	17	5550
125	126	41	22	5551
160	158	55	24	5552
200	174	63	24	5553
250	224	82	30	5554
315	259	84	45	5555
400	355	117	45	5556