

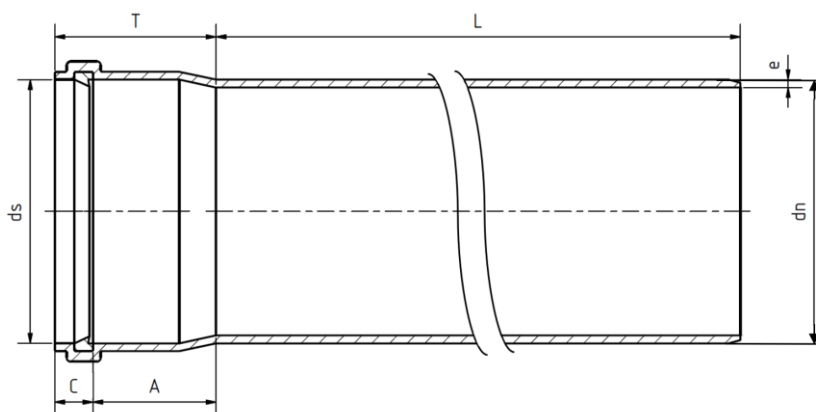
Kanalrohre nach SN EN - 1852
 PP - KGEM
 Tuyaux de canalisation SN EN-1852
 PP - KGEM

SN8

PP - Kanalrohr - HM
 PP - Tuyaux - HM
SN8; S14; SDR 29

Polypropylen – Copolymer HM Type

DN 110
 DN 125
 DN 160
 DN 200
 DN 250



DN 315*
 DN 400*



dn (mm)	e _{min} (mm)	e _{max} (mm)	L (mm)	T _{min} (mm)	C _{max} (mm)	A _{min} (mm)	Gewicht/ Poids (kg)	Artikel-Nr. Numéro d'article
110	3,8	4,4	5000	77	26	51	6,4	5103
125	4,3	5,0	5000	82	25	57	8,2	5107
160	5,5	6,3	5000	82	30	52	13,4	5131
200	6,9	7,8	5000	104	40	64	20,9	5135
250	8,6	9,7	6000	180	50	130	39,0	5181
315*	10,8	12,1	6000	128	46	82	59,5	5085
400*	13,7	15,3	6000	160	31	129	95,8	5147