

Kanalrohre nach SN EN - 1852
 PP - KGEM
 Tuyaux de canalisation SN EN-1852
 PP - KGEM

SN10

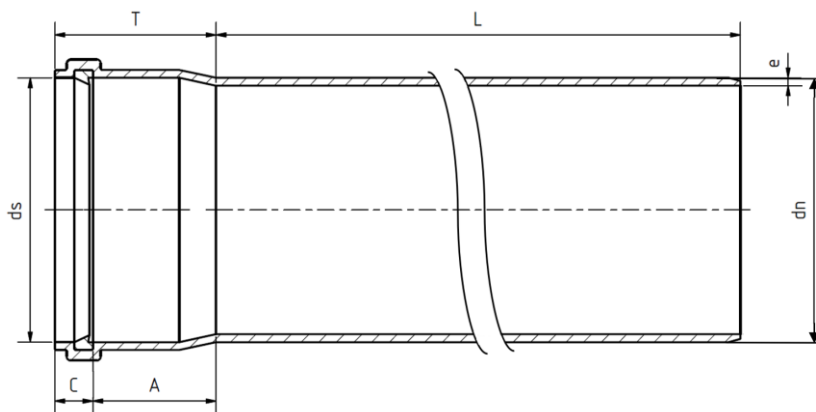
PP - Kanalrohr - HM

PP - Tuyaux - HM

SN8 / SN10 - geprüft

Polypropylen – Copolymer HM Type

DN 110
 DN 125
 DN 160
 DN 200
 DN 250



DN 315*
 DN 400*



dn (mm)	e _{min} (mm)	e _{max} (mm)	L (mm)	T _{min} (mm)	C _{max} (mm)	A _{min} (mm)	Gewicht/ Poids (kg)	Artikel-Nr. Numéro d'article
110	4,2	4,9	6000	77	26	51	8,2	9103
125	4,8	5,5	6000	82	25	57	10,5	9107
160	6,2	7,1	6000	82	30	52	17,4	9111
200	7,7	8,7	6000	104	40	64	26,9	9115
250	9,6	10,8	6000	180	50	130	41,9	9119
315*	12,1	13,6	6000	128	46	82	66,5	9123
400*	15,3	17,1	6000	160	31	129	106,5	9127

* Mit aufgesteckter Muffe / Avec Manchons doubles