

Formstücke nach SN - EN - 1852
PP - KG
Raccords après SN - EN 1852
PP - KG

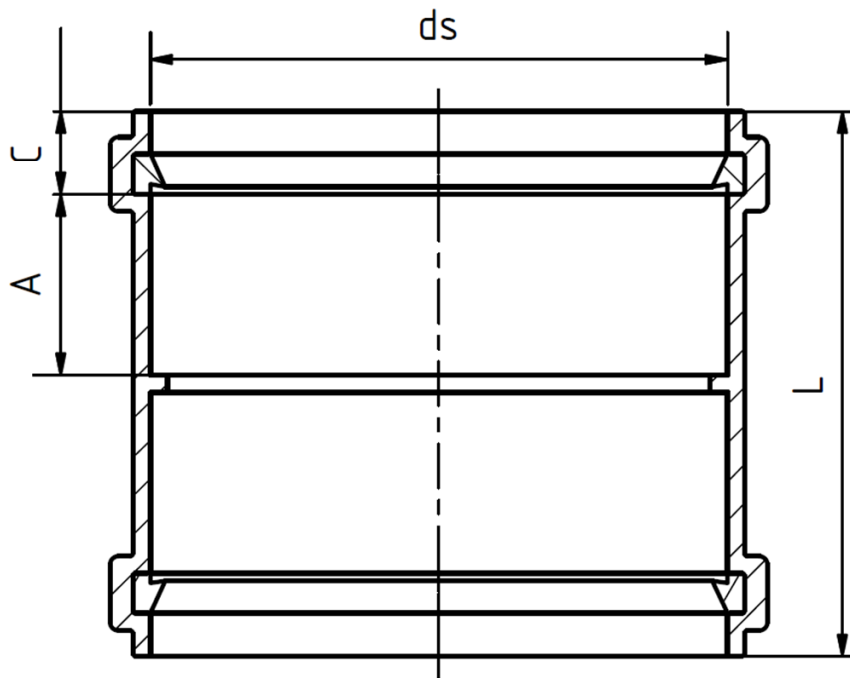
SIMPLEX AG
Kunststoffrohrsysteme | Swiss Plastic Products

SN8

PP – KGMM – Doppelmuffe mit Anschlag

PP – KGMM – Manchons doubles

S13,3 = SN8



ds (mm)	L (mm)	A (mm)	C (mm)	Artikel- Nr. Numéro d'article
110	130	46	17	5557
125	126	39	22	5558
160	158	53	24	5559
200	174	60	24	5560
250	224	78	30	5561
315	259	79	45	5562