

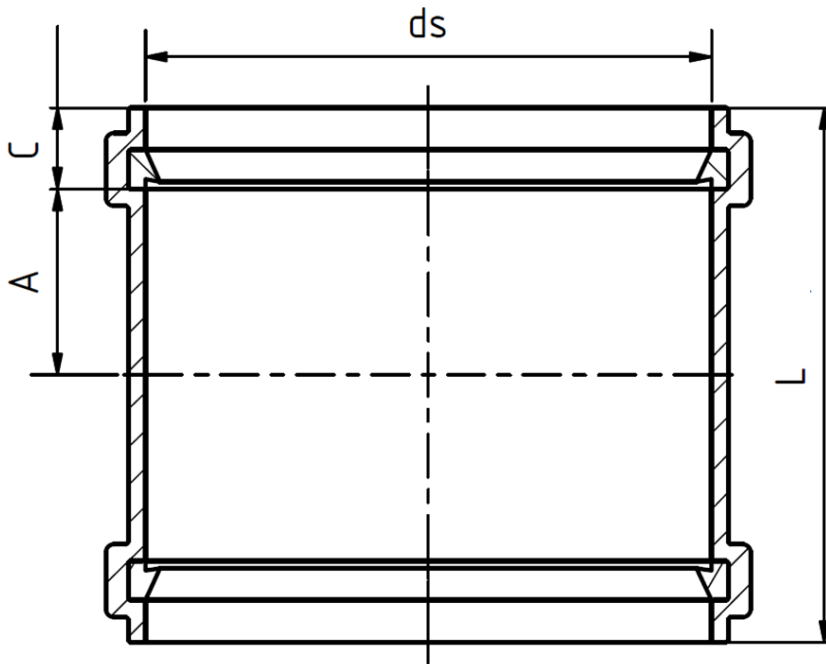
Formstücke nach SN - EN - 1852
PP - KG
Raccords après SN - EN 1852
PP - KG

SN8

PP – KGU – Überschiebmuffe ohne Anschlag

PP – KGU – Manchons coulissants

S13,3 = SN8



ds (mm)	L (mm)	A (mm)	C (mm)	Artikel- Nr. Numéro d'article
110	130	48	17	5557
125	126	41	22	5558
160	158	55	24	5559
200	174	63	24	5560
250	224	82	30	5561
315	259	84	45	5562