

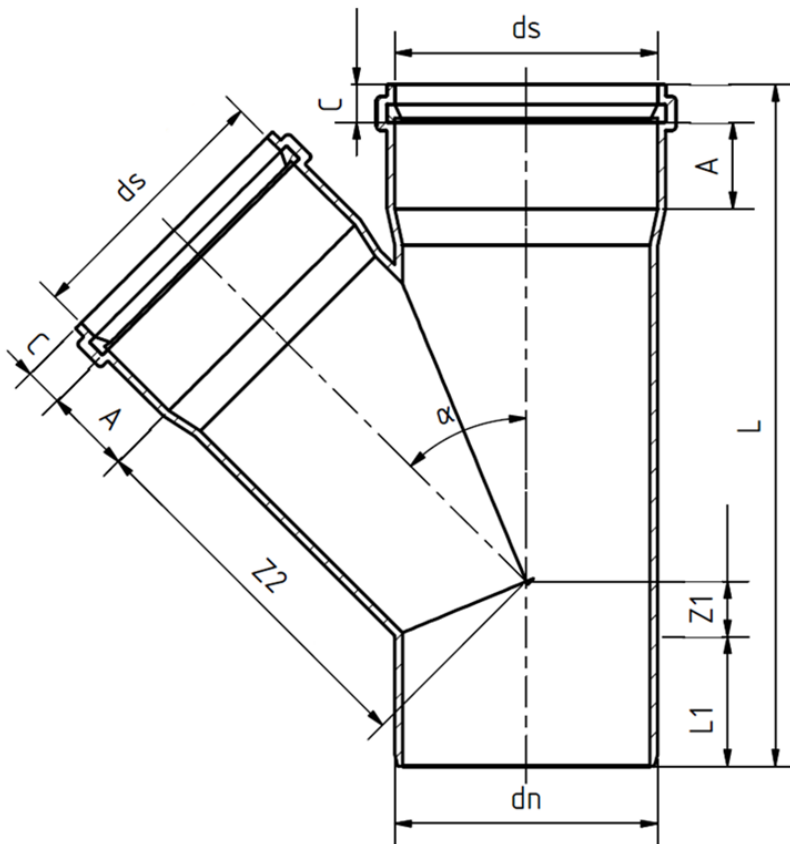
Formstücke nach SN - EN - 1852  
 PP - KG  
 Raccords après SN - EN 1852  
 PP - KG

**SN8**

PP – KGEA – Einfachabzweiger 45°

PP – KGEA – Embranchements 45°

S13,3 = SN8



dn mm	ds mm	L mm	L1 mm	Z1 mm	Z2 mm	$\alpha^\circ$	A mm	C mm	Artikel- Nr. Numéro d'article
110	110	290	65	25	135	45	42	17	5400
125	125	321	66	29,5	156	45	45	22	5402
160	160	397	85	36,5	201	45	50	25	5405
200	200	485	100	45,5	248	45	60	30	5409