

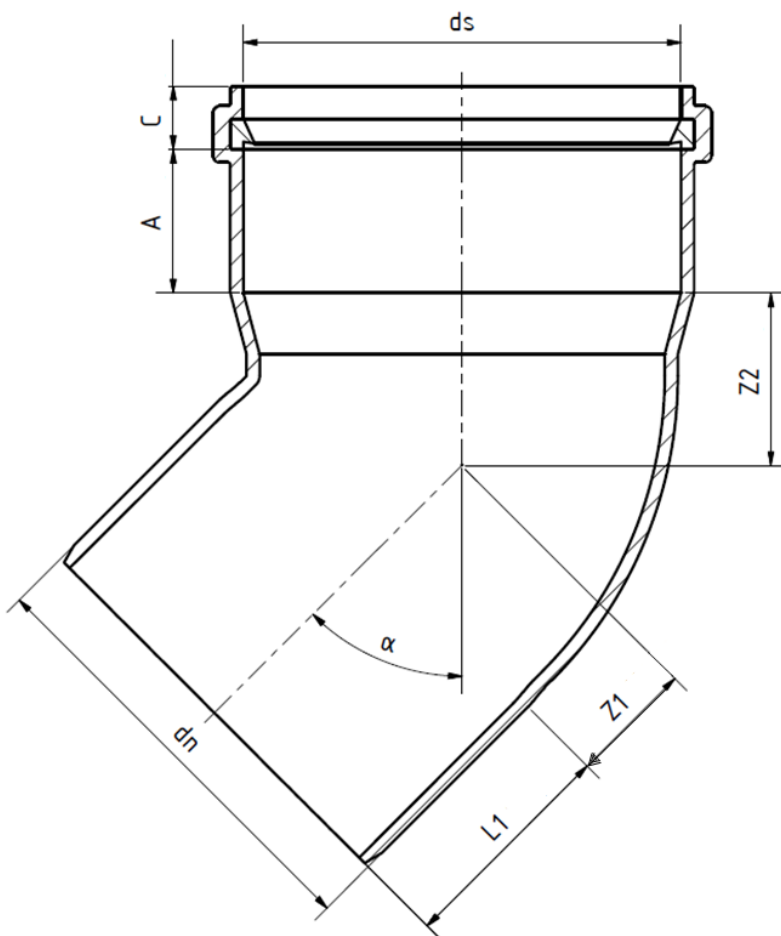
Formstücke nach SN - EN - 1852  
 PP - KG  
 Raccords après SN - EN 1852  
 PP - KG

**SN8**

PP – KGB – Bogen 45°

PP – KGB – Coudes 45°

S13,3 = SN8



dn (mm)	ds (mm)	L1 (mm)	Z1 (mm)	Z2 (mm)	$\alpha^\circ$	A (mm)	C (mm)	Artikel- Nr. Numéro d'article
110	110	65	26	30	45	42	17	5302
125	125	66	29	41	45	45	22	5307
160	160	85	38	56	45	50	25	5312
200	200	100	45,5	65	45	60	30	5317