

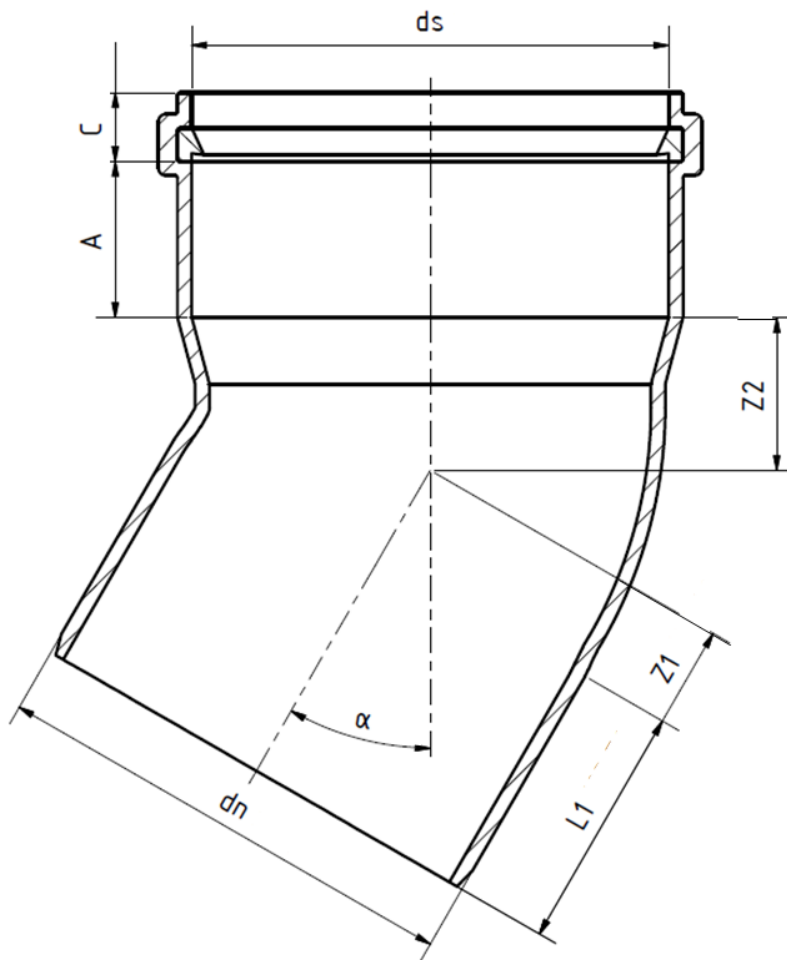
Formstücke nach SN - EN - 1852
 PP - KG
 Raccords après SN - EN 1852
 PP - KG

SN8

PP – KGB – Bogen 30°

PP – KGB – Coudes 30°

S13,3 = SN8



dn (mm)	L1 (mm)	Z1 (mm)	Z2 (mm)	α°	A (mm)	C (mm)	Artikel- Nr. Numéro d'article
110	65	17	24	30	42	17	5301
125	66	20	35	30	45	22	5306
160	85	25	43	30	50	25	5311
200	100	30,5	50	30	60	30	5316