

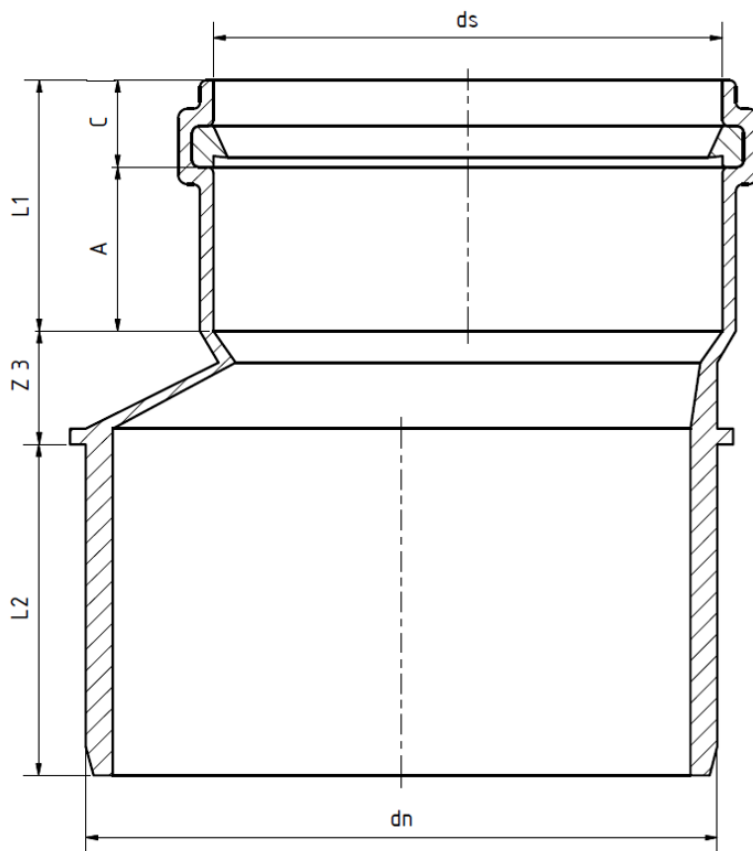
Formstücke nach SN -EN- 1852
 PP - KG
 Raccords après SN - EN 1852
 PP - KG

SN8

PP – GR – Übergangsrohr

PP – GR - Réduction

S13,3 = SN8



ds (mm)	dn (mm)	L1 (mm)	L2 (mm)	Z (mm)	A (mm)	C (mm)	Artikel- Nr. Numéro d'article
110	125	60	75	26	40	20	5500
110	160	60	80	46	40	20	5501
125	160	70	80	41	50	20	5502
160	200	82	100	47	52	30	5503